

INSTRUKCJA OBSŁUGI I INSTALACJI

ZESTAW DOMOFONOWY ELFON®



Producent: ELFON Sp. z o.o.

30-727 Kraków, ul. Pana Tadeusza 4

tel.: (012) 292 48 70, (012) 292 48 71

fax: (012) 292 48 65

www.elfon.com.pl










Opis zestawu.....	str. 3
Instrukcja montażu - zestawy serii Z, Zi, P, Pi, M, Mi.....	str. 4
Montaż kasety KEN, Kd.....	str. 5
Montaż kasety KDO.....	str. 6
Montaż kasety BKM-mini.....	str. 7
Montaż unifonu.....	str. 7
Montaż zasilacza EWD-10 / EWD-10IN.....	str. 8
Montaż elektrozacze­pu.....	str. 8
Uruchomienie i regulacja domofonu - zestawy serii Z, Zi, P, Pi, M, Mi.....	str. 8
Parametry elektryczne - zestawy serii Z, Zi, P, Pi, M, Mi.....	str. 8
Instrukcja montażu - zestawy serii Z-DUAL.....	str. 9
Montaż kasety	str. 9
Montaż unifonu.....	str. 9
Montaż zasilacza AC-10.....	str. 10
Montaż elektrozacze­pu.....	str. 10
Uruchomienie i regulacja domofonu - zestawy serii Z-DUAL.....	str. 10
Parametry elektryczne - zestawy serii Z-DUAL.....	str. 10
Schemat połączeń zestawu serii Z z unifonem TK-6.....	str. 11
Schemat połączeń zestawu serii Z z unifonami 1131, 1132 i 1133.....	str. 11
Schemat połączeń zestawu serii P z unifonem TK-6.....	str. 12
Schemat połączeń zestawu serii P z unifonami 1131, 1132 i 1133.....	str. 12
Schemat połączeń zestawu serii M z unifonem TK-6.....	str. 13
Schemat połączeń zestawu serii M z unifonami 1131, 1132 i 1133.....	str. 13
Schemat połączeń zestawu serii Zi z unifonem TK-6.....	str. 14
Schemat połączeń zestawu serii Zi z unifonami 1131/1, 1132/1 i 1133/1.....	str. 14
Schemat połączeń zestawu serii Pi z unifonem TK-6.....	str. 15
Schemat połączeń zestawu serii Pi z unifonami 1131/1, 1132/1 i 1133/1.....	str. 15
Schemat połączeń zestawu serii Mi z unifonem TK-6.....	str. 16
Schemat połączeń zestawu serii Mi z unifonami 1131/1, 1132/1 i 1133/1	str. 16
Schemat połączeń zestawu serii Z1-DUAL.....	str. 17
Schemat połączeń zestawu serii Z2-DUAL.....	str. 17
Aneks do instrukcji zestawu z radiowym kluczem elektronicznym.....	str. 18
Karta Gwarancyjna.....	str. 19
Warunki Gwarancji.....	str. 20

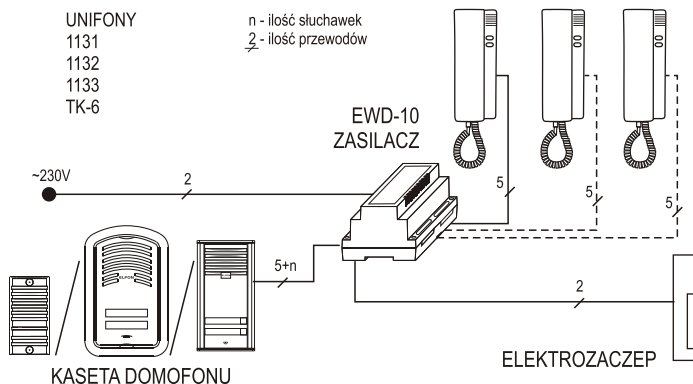
OPIS ZESTAWU

Zestaw domofonowy ELFON jest zespołem urządzeń umożliwiających wywołanie abonenta sygnałem dzwonka, realizację połączenia głosowego, połączenie wewnętrzne między abonentami (zestawy interkomowe serii Zi, Pi, Mi) oraz zwolnienie elektrozaczełu (otwarcie drzwi).

Wywołanie abonenta odbywa się sygnałem modulowanym ze stałym poziomem głośności. W zestawach z funkcją interkomu serii Zi, Pi, Mi sygnał wywołania "zewnętrzny" **ma inny ton** od sygnału wywołania "wewnętrzny". Układ elektroniczny domofonu umożliwia jednocześnie prowadzenie rozmowy przez abonentów (duplex). Układ elektroniczny elektrozaczełu (zamka elektrycznego) posiada timer podtrzymujący jego pracę przez ok. 3 sek.

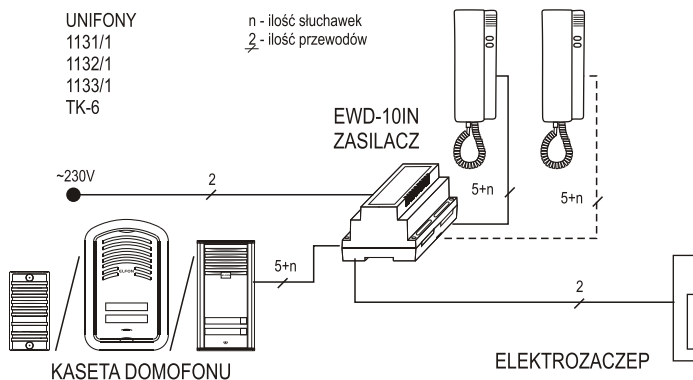
Skład zestawu domofonowego	Z	Zi	Z1 Dual	Z2 Dual	P	Pi	M	Mi	
Kaseta KEN (z ramką) 	1 szt.	✓	✓						
Kaseta Kd (z ramką) 	1 szt.			✓	✓				
Kaseta KDO 	1 szt.				✓	✓			
Kaseta BKM-mini 	1 szt.						✓	✓	
Zasilacz EWD-10 	1 szt.	✓			✓		✓		
Zasilacz EWD-10IN 	1 szt.		✓			✓		✓	
Zasilacz AC-10	1 szt.			✓	✓				
Unifony 		wg oznaczeń na opakowaniu		1133/d	1133/d +1133	wg oznaczeń na opakowaniu		wg oznaczeń na opakowaniu	
Instrukcja	1 szt.	✓	✓	✓	✓	✓	✓	✓	

Zestaw domofonowy serii Z, P, M



rys. 1a

Zestaw domofonowy serii Zi, Pi, Mi



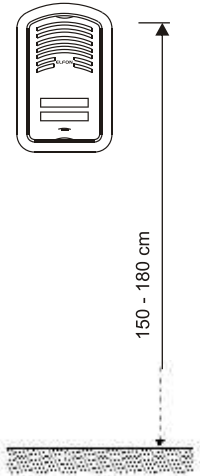
rys. 1b

Do podłączenia elementów zestawu należy używać przewodów o przekroju nie mniejszym niż 0,5mm (np. YTDY, YTKSY). Jeżeli odległość zasilacza domofonu od elektrozaczepek jest większa niż **70m**, przewody do elektrozaczepek powinny mieć przekrój **min.1mm**, co można zrealizować np. przez równoległe połączenie przewodów. Podłączenie zasilacza domofonu do sieci 230V wykonujemy przewodem sieciowym (np. YDY 2 x 1,5).

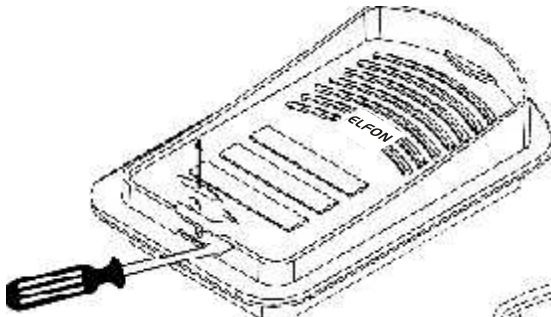
Kasetę należy zainstalować na wysokości 150-180 cm od podłoża, co zapewnia jej optymalną pracę i wygodną obsługę (rys. 2a).

Montaż:

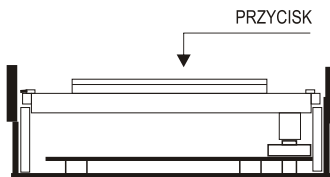
- Odkręcić wkręt znajdujący się od spodu kasety
- Wyciągnąć plastikową zasuwkę i wyjąć aluminiową płytę czołową (rys. 4a)
- Wyjąć przycisk(i) z korpusu i wysunąć z nich paski folii z karteczką
- Wyłamać potrzebne otwory w dnie korpusu (rys. 5a) i wprowadzić przez nie przewody przyłączeniowe
- Przy montażu podtynkowym kasety nałożyć ramkę, zakładając ją od tyłu korpusu
- Przykręcić korpus do słupka lub ściany wykorzystując dwa podłużne otwory (rys. 5a)
- Podłączyć przewody przyłączeniowe (wg schematu)
- Uszczelnić (np. silikonem) wszystkie otwory w dnie korpusu
- Złożyć przycisk(i) wkładając je we wgłębienia w ściankach korpusu, z lewej strony pod zaczepy, zwracając uwagę, aby trzpienie przycisków znajdowały się z prawej strony korpusu (rys. 3a)
- Złożyć płytę czołową wsuwając ją najpierw za "języczek" w górnej części korpusu, a następnie docisnąć do oporu jej część dolną
- Zasunąć i przykręcić zasuwkę



rys. 2a

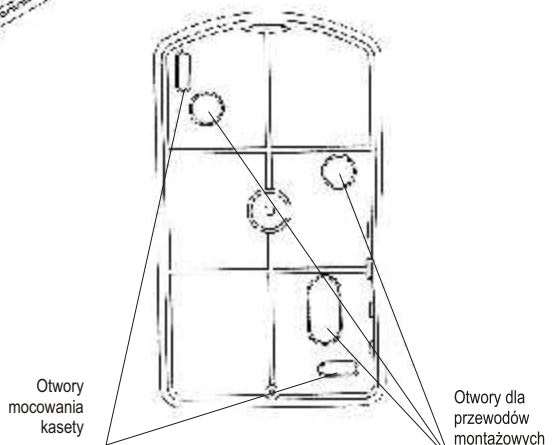


rys. 4a



rys. 3a

KORPUS
OBUDOWY

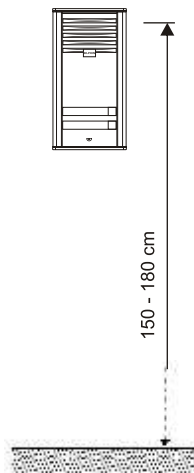


rys. 5a

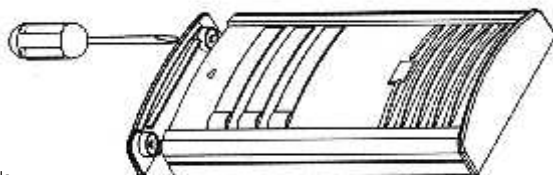
Kasetę należy zainstalować na wysokości 150-180 cm od podłoża, co zapewnia jej optymalną pracę i wygodną obsługę (rys. 2b).

Montaż:

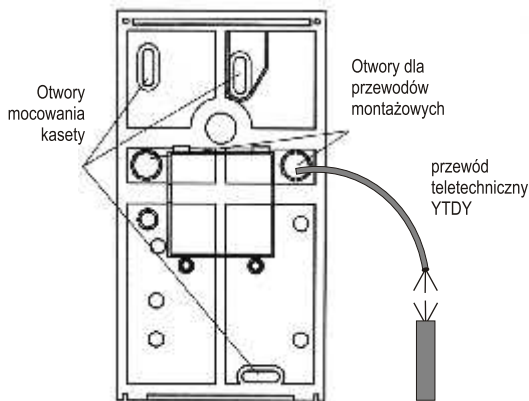
- Odkręcić wkręty znajdujące się od spodu kasety (rys. 3b)
- Zdjąć dolną część korpusu, wyciągnąć aluminiowy profil czołowy i odłączyć przewody głośnika od płytki drukowanej (Z1)
- Wyjąć przyciski wizytówek z otworów profilu czołowego poprzez naciśnięcie języczków jak wskazują strzałki (rys. 4b)
- Wsunąć z przycisków paski folii z karteczką do umieszczania napisów
- Wyłamać potrzebne otwory w dnie korpusu (rys.5b) i wprowadzić przez nie przewody przyłączeniowe
- W przypadku wykonania instalacji grubszymi przewodami, ze względu na ograniczenie ilości miejsca we wnętrzu kasety, należy połączenie elektryczne wykonać na zewnątrz kasety (rys.5b)
- Podłączyć przewody przyłączeniowe do zacisków wg schematu.
- Założyć przyciski z napisami do otworów w profilu czołowym (w tej samej pozycji jak przed wyjęciem)
- Wpiąć wtyczkę od przewodów głośnika do złącza Z1 na płycie drukowanej
- Założyć profil czołowy wsuwając go najpierw za wystającą część w górnej części korpusu
- Założyć część dolną korpusu i dokręcić ją dwoma wkrętami



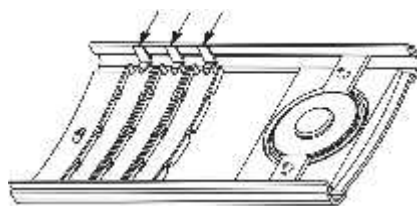
rys. 2b



rys. 3b



rys. 5b



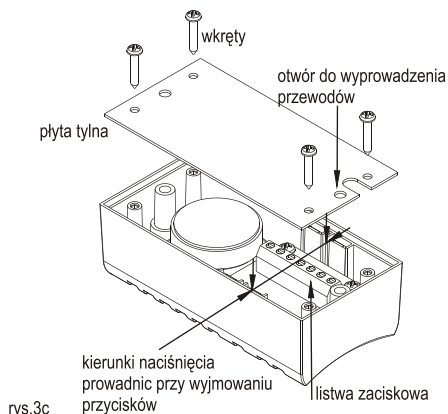
rys. 4b

Kasetę należy zainstalować na wysokości 150-180 cm od podłoża, co zapewnia jej optymalną pracę i wygodną obsługę (rys. 2c).

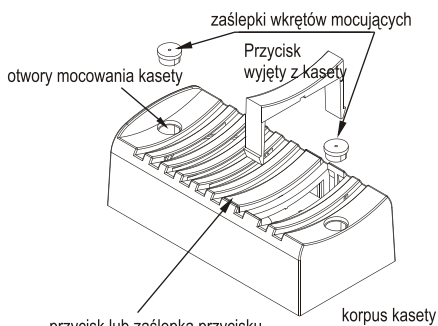
Montaż:

- Odkręcić płytę tylną od korpusu kasety, mocowaną czterema wkrętami (rys.3c)
- Wyjąć z kasety przycisk(i). Należy w tym celu ścisnąć w palcach prowadnice przycisku z tyłu kasety i wypchnąć przycisk do przodu (kierunki nacisku pokazują strzałki rys.3c)
- Wyjąć z przycisku(ów) pasek folii z karteczką i po wykonaniu wizytówek umieścić je z powrotem w przyciskach.
- Włożyć przycisk(i) z wizytówkami do kasety i docisnąć je do zaskoczenia zaczepów.
- Wyjąć okrągłe zaślepki z otworów na wkręty mocujące, zahaczając za centrycznie wykonany otworek tej zaślepki (np. odpowiednio wygiętym spinaczem do papieru).
- Podłączyć przewody przyłączeniowe do listwy zaciskowej wg schematu.
- Przykręcić płytę tylną do korpusu, wyprowadzając przewody przez podłużny otwór w płycie tylnej.
- Przykręcić kasetę do słupka lub ściany dwoma wkrętami i wcisnąć zaślepki wkrętów mocujących.

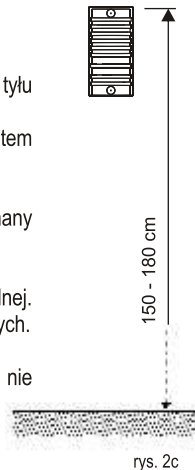
Kasety jedno numerowe w miejsce przycisku górnego mają wstawioną zaślepkę, której nie należy wyjmować podczas montażu.



rys.3c



rys. 4c

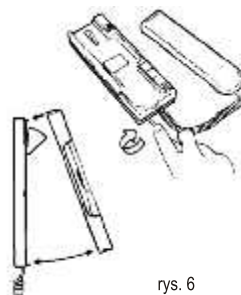


rys. 2c

Montaż unifonu

Unifony (słuchawki) charakteryzują się różną stylistyką i kolorem, wszystkie wykonane są z wysokiej jakości tworzyw sztucznych.

- Zdjąć czołową część unifonu odkręcając wkręty (TK-6) lub podważyć zaczepy, znajdujące się w dolnej części unifonu (1131, 1132, 1133, 1131/1, 1132/1, 1133/1) (rys. 6)
- Wprowadzić przewody do unifonu przez otwory znajdujące się w podstawie
- Przykręcić unifon do ściany
- Podłączyć przewody do zacisków
- Założyć czołową część unifonu

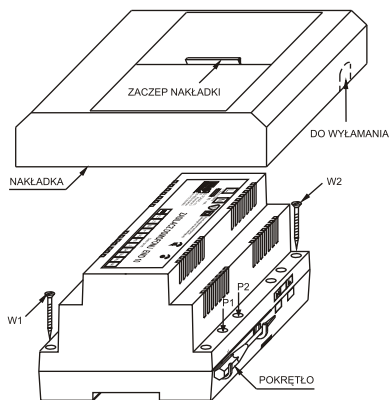


rys. 6

Zasilacz domofonu **EWD-10 / EWD-10IN** zapewnia odpowiednie napięcia i sygnały dla unifonów kasety domofonowej i elektrozaczepek. Obudowa zasilacza przystosowana jest do montażu na szynie typu EURO. Jeżeli zasilacz nie jest montowany do skrzynki rozdzielczej, lecz mocowany bezpośrednio do ściany, musi być wyposażony w nakładkę osłaniającą jego przyłączy zaciskowe.

Montaż na ścianie z nakładką osłonową (rys. 7)

- Przymocować zasilacz do ściany dwoma wkrętami
- Podłączyć przewody instalacji domofonowej do przyłączy zaciskowych zasilacza wg schematu
- Nałożyć nakładkę osłonową na zasilacz i docisnąć do zaskoczenia zaczepów
- W celu zdjęcia nakładki należy podważyć i podnieść nakładkę poprzez wgłębienia w jej bocznych ściankach



rys. 7

Montaż w skrzynce rozdzielczej

- Zamocować zasilacz na szynie typu EURO
- Podłączyć przewody do przyłączy zaciskowych zasilacza według schematu

UWAGA! Podłączenie zasilacza do sieci zasilającej 230V wykonujemy po podłączeniu wszystkich elementów zestawu i sprawdzeniu połączeń elektrycznych.

Elektrozaczep prądu zmiennego (max do 350mA) (nie znajduje się na wyposażeniu zestawu) podłączamy do zasilacza domofonu według schematu.

URUCHOMIENIE I REGULACJA DOMOFONU - ZESTAWY serii Z, Zi, P, Pi, M, Mi

Poprawnie zainstalowany domofon powinien pracować po podłączeniu do napięcia zasilającego. Jeżeli po podniesieniu słuchawki słyszymy piski lub rozmowa jest słabo słyszalna, należy wyregulować poziom głośności w zasilaczu. Dokonujemy tego za pomocą małego wkrętaka zmieniając ustawienie potencjometrów nastawnych P1 i P2 (rys. 7).

Oznaczenia:



poziom głośności w unifonie



poziom głośności w kasecie domofonu

Aby rozpocząć rozmowę wewnętrzną (interkomową) w **zestawach serii Zi, Pi, Mi**, należy podnieść słuchawkę i nacisnąć przycisk wywołania wewnętrznego. Wywołanie rozmowy bez podniesienia słuchawki z widełek spowoduje słyszalność rozmowy na kasecie zewnętrznej domofonu.

PARAMETRY ELEKTRYCZNE - ZESTAWY serii Z, Zi, P, Pi, M, Mi

System przepięciowy z kasetą domofonu, zasilaczem i unifonem (jeden lub więcej) oraz elektrozaczepek.

Kaseta domofonu: ze złączem zaciskowym do współpracy z zasilaczem EWD-10 / EWD-10IN

Zasilacz domofonu

zasilanie: 230V ± 10%, 50-60 Hz, 8VA

Zabezpieczenie: 0,75A Multifuse

Uwaga! Podczas wystąpienia udarów i zapadów napięcia zasilającego mogą występować chwilowe wahania napięcia na zaciskach EZ-EZ

Unifony: systemu 5 lub 6-przewodowego

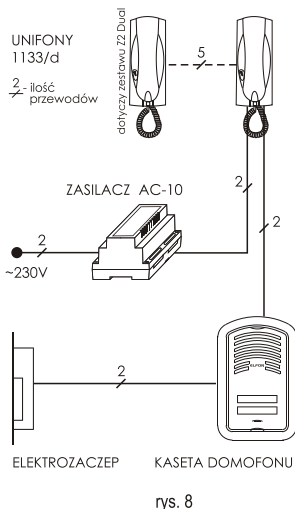
Elektrozaczep: zasilany napięciem ~8-15 V

INSTRUKCJA MONTAŻU - ZESTAWY serii Z-DUAL

Do podłączenia elementów zestawu należy używać przewodów o przekroju nie mniejszym niż 0,5mm (np. YTDY, YTKSY). Jeżeli odległość zasilacza domofonu od elektrozaczeptu jest większa niż **50m** przewody do elektrozaczeptu powinny mieć przekrój min. 1mm.

Zestaw domofonowy Z-DUAL (w standardowych warunkach połączeniowych) może współpracować z **elektrozaczeptami prądu stałego do pracy przerywanej i zasilanych napięciem 8-12V oraz maksymalnej obciążalności prądowej do 300mA**. Zastosowanie elektrozaczeptów prądu przemiennego lub elektrozaczeptów o większym poborze prądu, jest ograniczone do odległości 30m, a przy większych odległościach należy zwiększyć średnicę przewodów.

Wszystkie połączenia zestawu powinny być wykonywane (jeżeli jest to możliwe) **pojedynczymi przewodami** o podanych w instrukcji obsługi i instalacji średnicach. Nie należy łączyć masy zestawu z uziemieniem, ani podłączać jakichkolwiek innych przewodów zestawu do punktów zewnętrznych. **Wykonujemy wyłącznie te połączenia, które zamieszczone są w instrukcji.**



Montaż kasety domofonowej

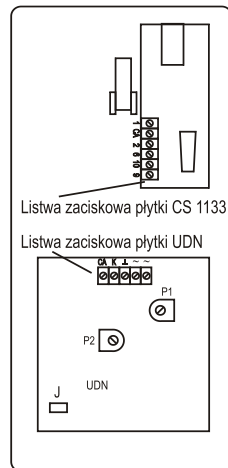
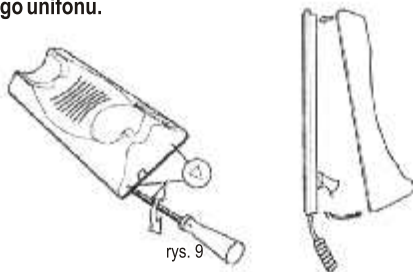
patrz str. 3

Montaż unifonu

- Zdjąć czołową część unifonu podważając zaczepy znajdujące się w dolnej części unifonu (rys.9)
- Wprowadzić przewody do unifonu przez otwory znajdujące się w podstawie
- Przykręcić unifon do ściany
- Podłączyć przewody do zacisków
- Założyć czołową część unifonu

UWAGA!

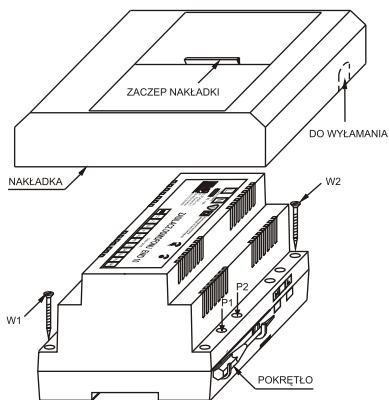
W zestawie Z2-DUAL znajdują się dwa typy unifonów o takim samym wyglądzie zewnętrznym, lecz o różnych oznaczeniach, które są widoczne na tylnej ścianie unifonu. Do zestawu Z1-DUAL nie ma możliwości dołączenia dodatkowego unifonu.



Zasilacz AC-10 przystosowany jest do montażu w skrzynce rozdzielczej na szynie typu EURO lub bezpośrednio na ścianie z nakładką osłaniającą. Posiada wyjście napięcia przemiennego 12,5V, bezpiecznik 0,75A Multifuse oraz wewnętrzne zabezpieczenia termiczne, odłączające zasilacz przy wzroście jego temperatury do 90°C.

Montaż na ścianie z nakładką osłonową (rys. 11)

- Przymocować zasilacz do ściany dwoma wkrętami
- Podłączyć przewody instalacji domofonowej do przyłączy zaciskowych zasilacza wg schematu
- Nałożyć nakładkę osłonową na zasilacz i dociąć do zaskoczenia zaczepek
- W celu zdjęcia nakładki należy podważyć i podnieść nakładkę poprzez wgłębienia w jej bocznych ściankach



rys. 11

Montaż w skrzynce rozdzielczej

- Zamocować zasilacz na szynie typu EURO
- Podłączyć przewody do przyłączy zaciskowych zasilacza według schematu

UWAGA! Podłączenie zasilacza do sieci zasilającej 230V wykonujemy po podłączeniu wszystkich elementów zestawu i sprawdzeniu połączeń elektrycznych.

Montaż elektrozaczepu

Elektrozaczep (nie znajduje się na wyposażeniu zestawu) prądu stałego na pracę przerywaną (max do 300mA) podłączamy do zasilacza domofonu wg schematu.

URUCHOMIENIE I REGULACJA DOMOFONU - ZESTAWY serii Z-DUAL

Poprawnie zainstalowany domofon powinien pracować po podłączeniu do napięcia zasilającego. Jeżeli po podniesieniu słuchawki słyszymy piski lub rozmowa jest słabo słyszalna, należy wyregulować poziom głośności potencjometrami P1 i P2 znajdującymi się na płytce UDN w unifonie 1133/d

Oznaczenia:

P1	poziom głośności w unifonie
P2	poziom głośności w kasecie domofonu

Wybór opcji działania elektrozaczepu dokonywany jest zwłoką J na płytce UDN:

zworka założona	otwieranie zamka tylko podczas naciskania przycisku
zworka zdjęta	otwieranie zamka ze zwłoką czasową po zwolnieniu przycisku

PARAMETRY ELEKTRYCZNE - ZESTAWY serii Z-DUAL

System dwuprzewodowy z kasetą domofonu, zasilaczem i unifonem (jeden lub dwa) oraz elektrozaczepem.

Kaseta domofonu: do współpracy z unifonem systemowym 1133/d ze złączem zaciskowym na wkręty.

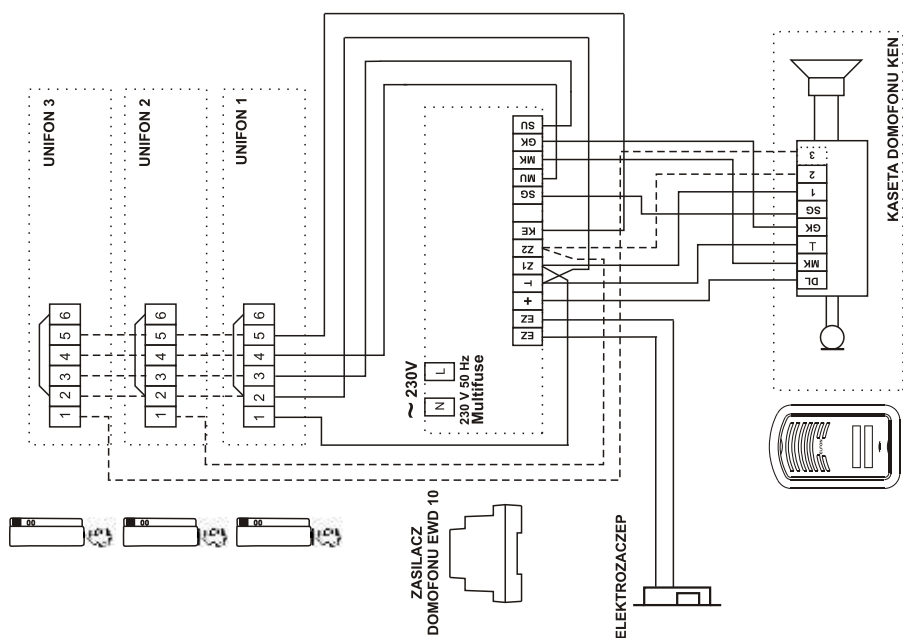
Zasilacz domofonu

napięcie wej.:	230V AC ±10%, 50/60 Hz
moc znamionowa:	10VA
napięcie wyj.:	12,5V AC
zabezpieczenie:	0,75A Multifuse

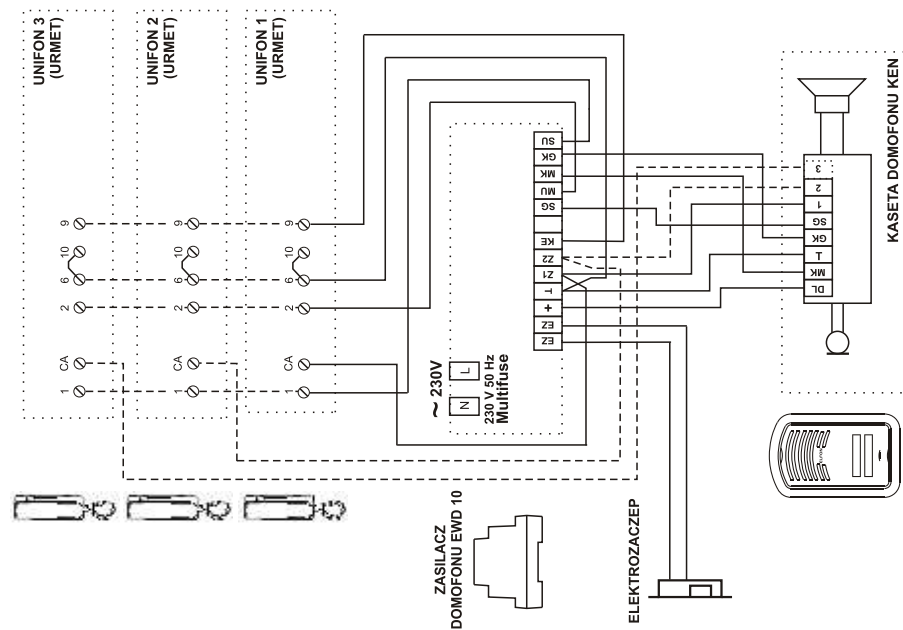
Unifony: systemowy (1133/d)

Elektrozaczep: zasilany napięciem -8-12 V

Schemat połączeń zestawu serii Z z unifonem TK-6

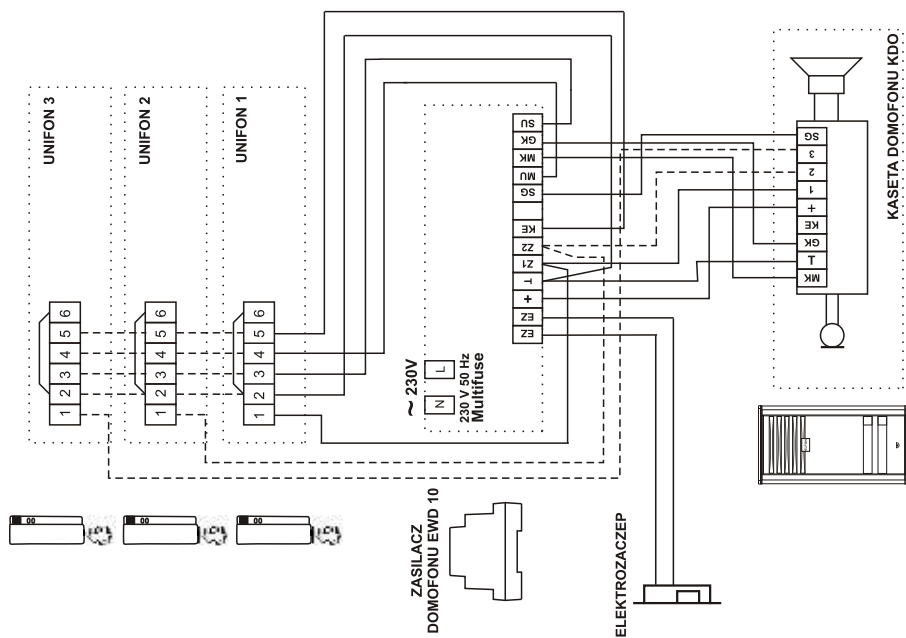


Schemat połączeń zestawu serii Z z unifonami 1131, 1132 i 1133

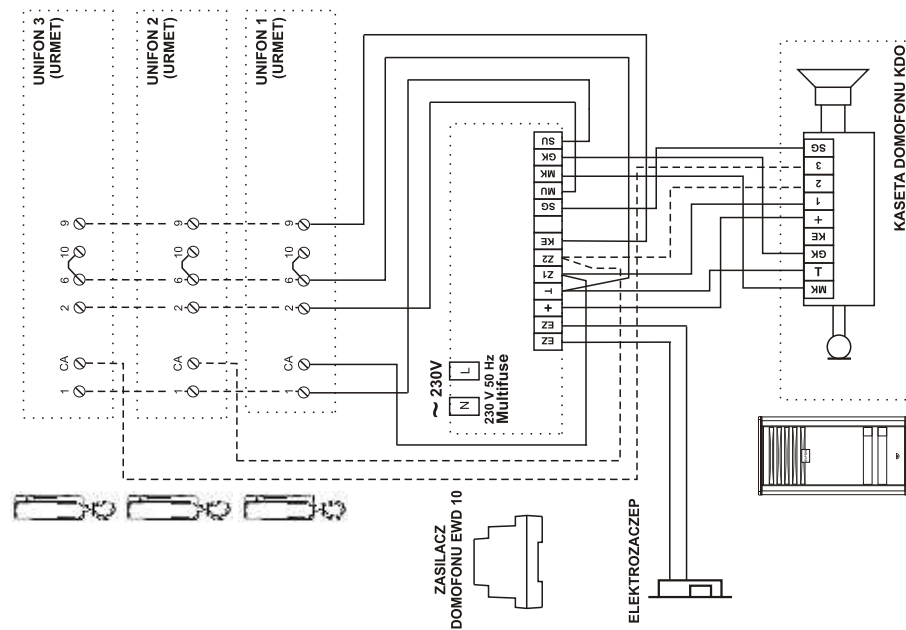


Połączenia zaznaczone linią przerywaną wykonujemy, jeżeli zestaw składa się z dwóch lub trzech unifonów. Zaiski 7 i 8 w unifonie TK-6 służą do podłączenia wywołania interkomowego. W zestawach serii "Z" te zaiski nie są wykorzystywane.

Schemat połączeń zestawu serii P z unifonem TK-6

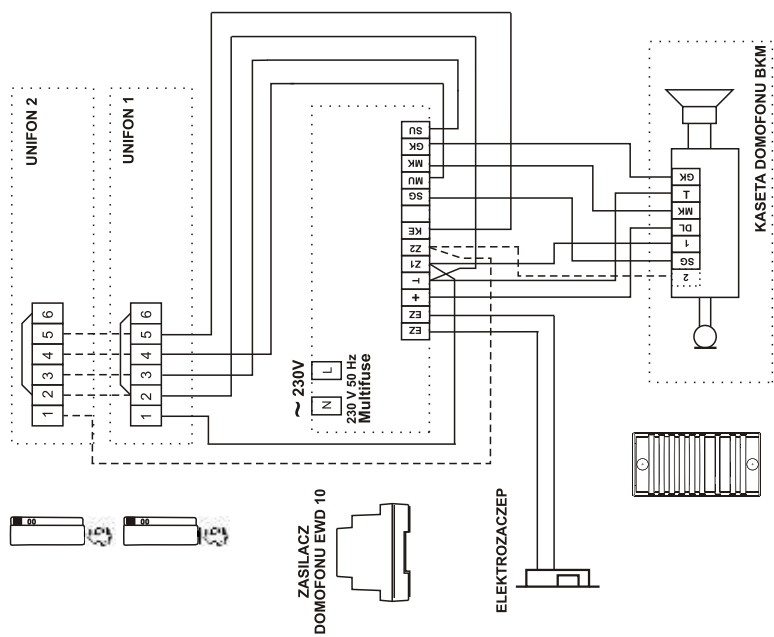


Schemat połączeń zestawu serii P z unifonami 1131, 1132 i 1133

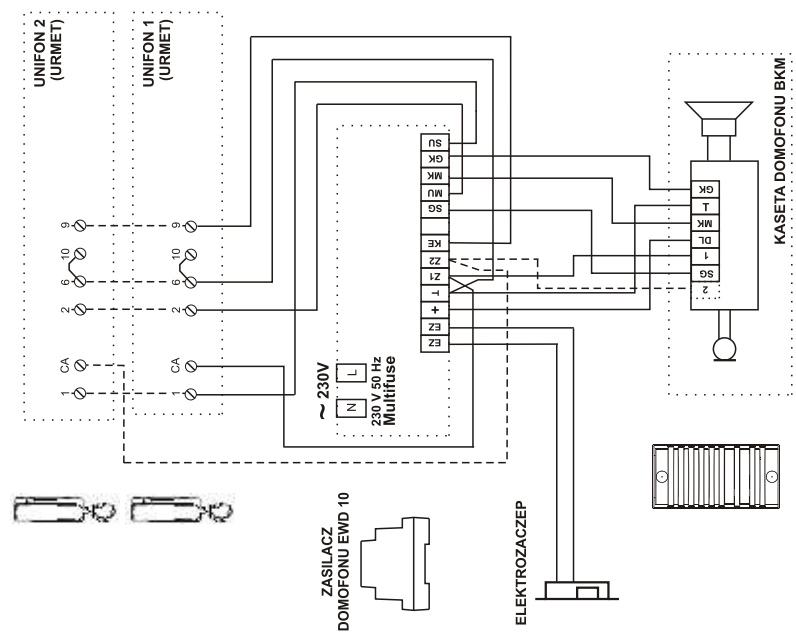


Połączenia zaznaczone linią przerywaną wykonujemy, jeżeli zestaw składa się z dwóch lub trzech unifonów. Zaciśki 7 i 8 w unifonie TK-6 służą do podłączenia wywołania interkomowego. W zestawach serii "P" te zaciśki nie są wykorzystywane.

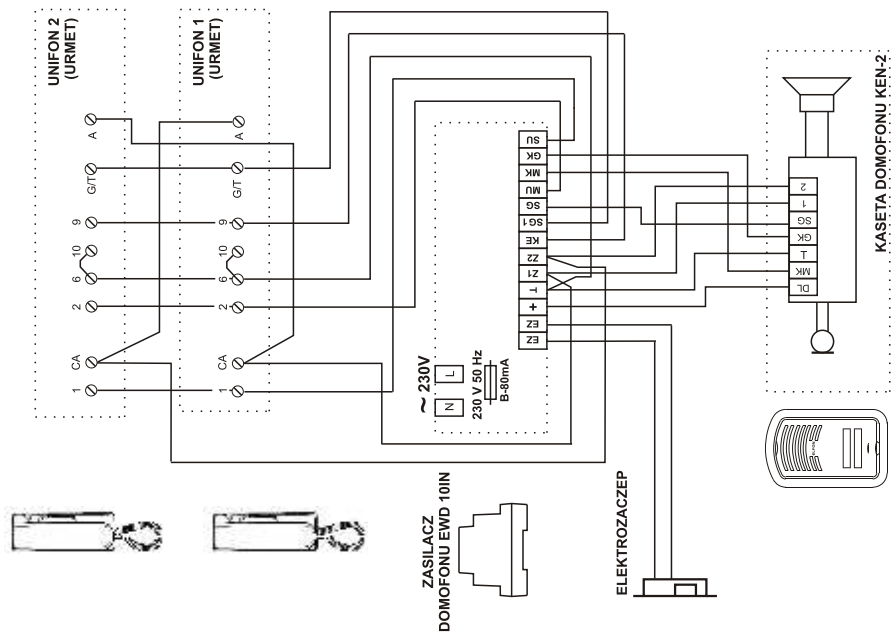
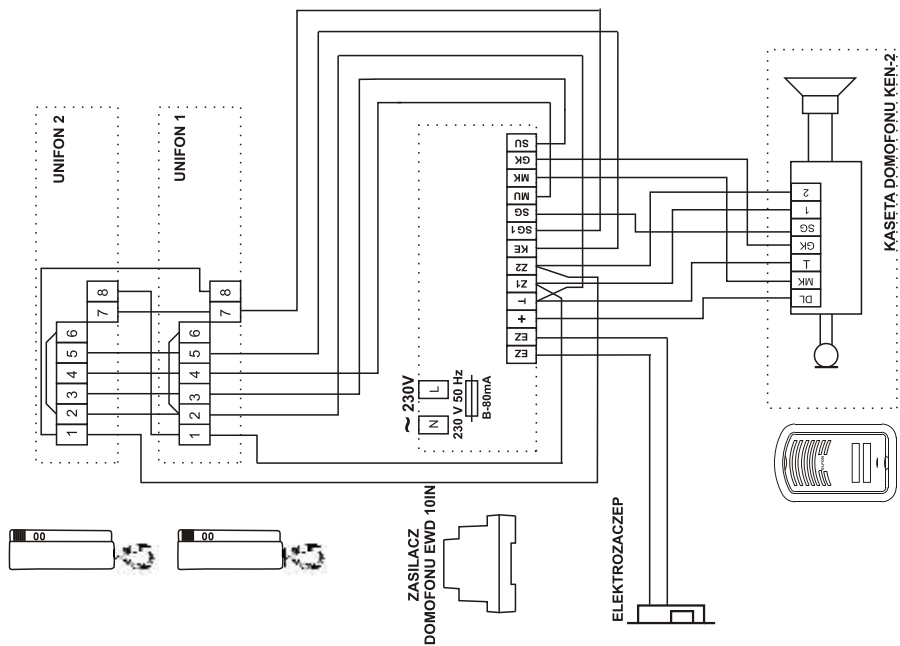
Schemat połączeń zestawu serii M z unifonem TK-6



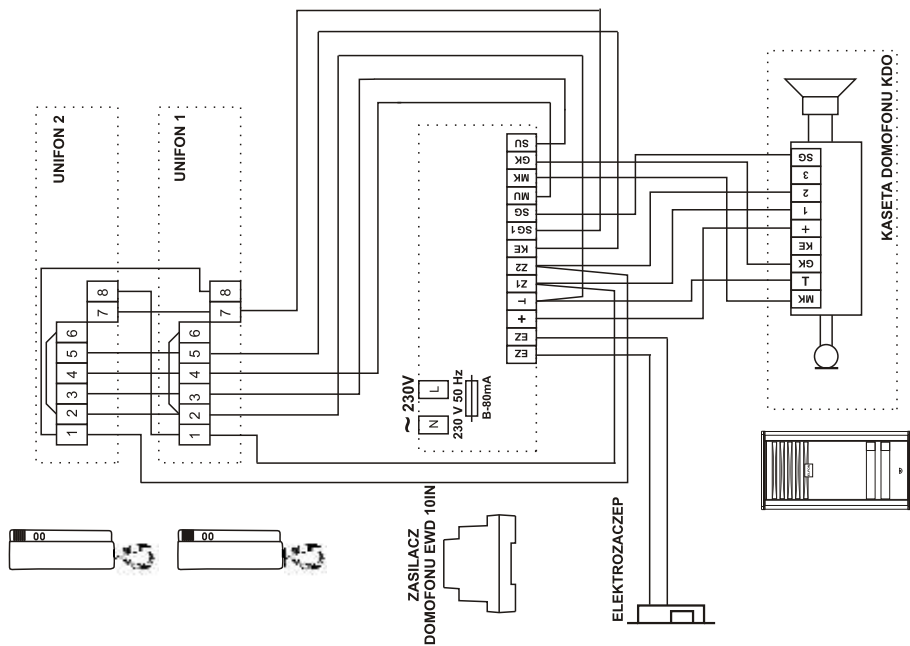
Schemat połączeń zestawu serii M z unifonami 1131, 1132 i 1133



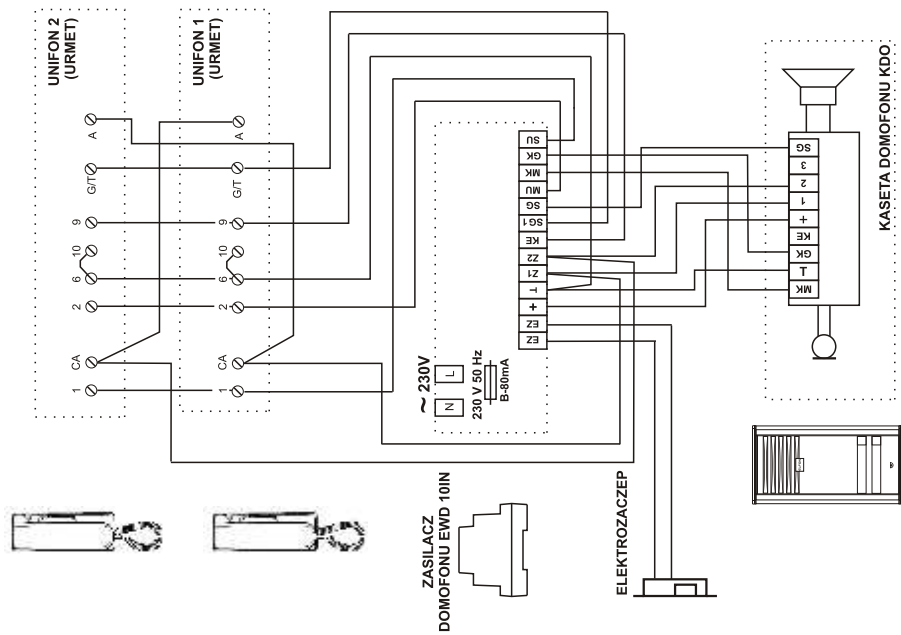
Połączenia zaznaczone linią przerywaną wykonujemy, jeżeli zestaw składa się z dwóch lub trzech unifonów. Zaciiski 7 i 8 w unifonie TK-6 służą do podłączenia wywołania interkomowego. W zestawach serii "M" te zaciiski nie są wykorzystywane.

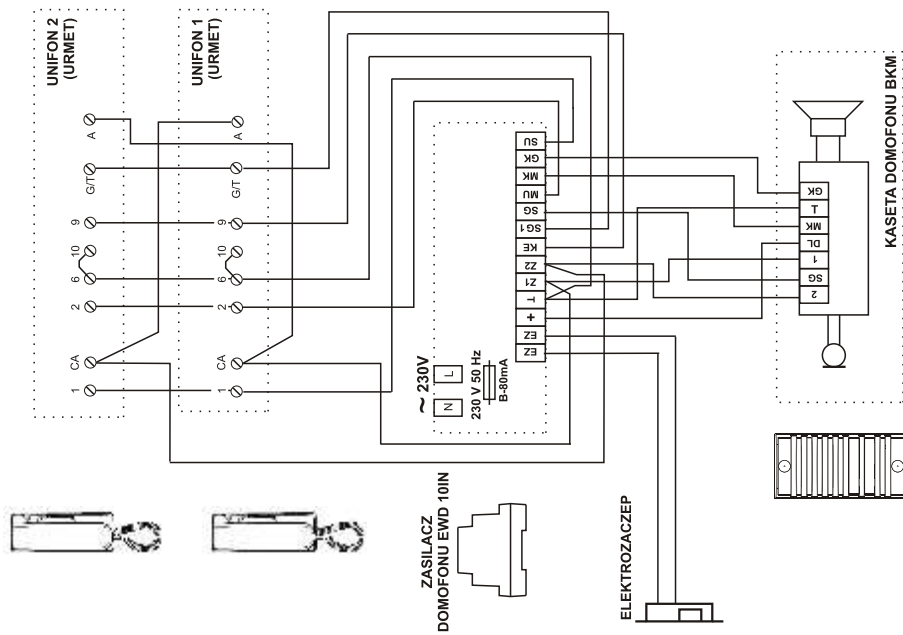
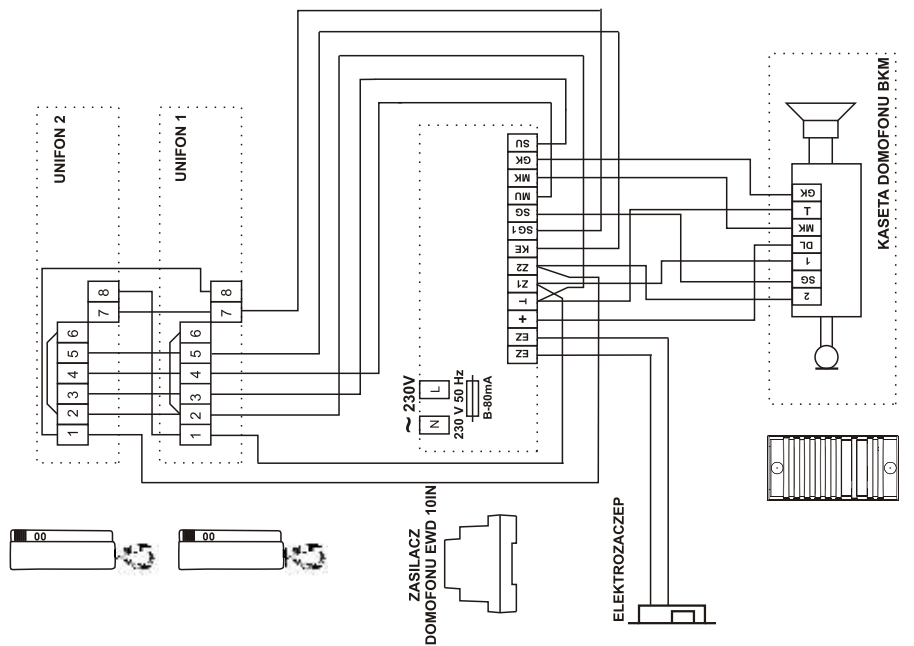


Schemat połączeń zestawu serii Pi z unifonem TK-6

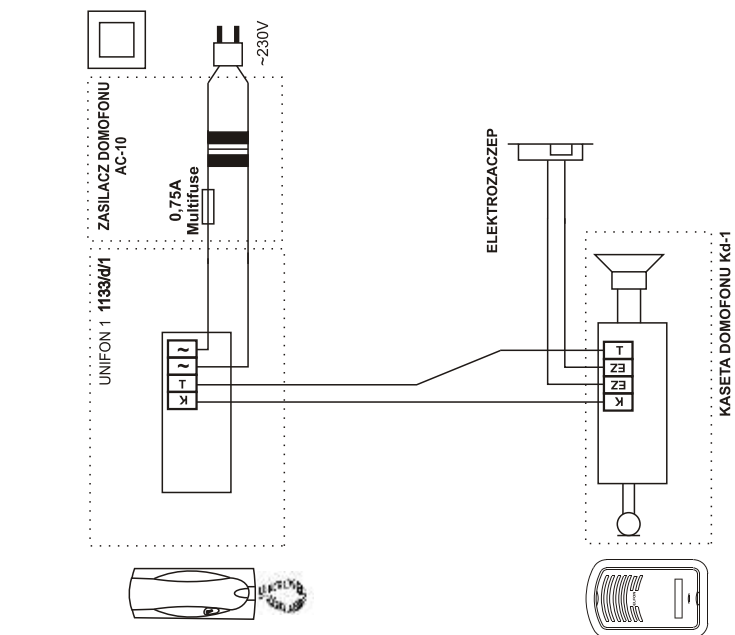


Schemat połączeń zestawu serii Pi z unifonami 1131/1, 1132/1 i 1133/1

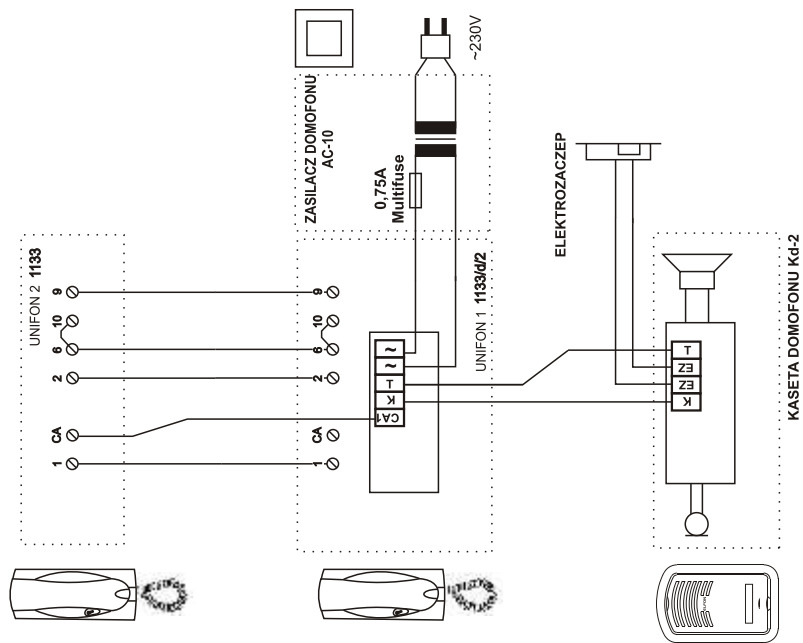




Schemat połączeń zestawu Z1-DUAL



Schemat połączeń zestawu Z2-DUAL



ANEKS DO INSTRUKCJI ZESTAWU Z RADIOWYM KLUCZEM ELEKTRONICZNYM

Zestawy domofonowe ELFON z radiowym kluczem elektronicznym zapewniają zdalne otwieranie zamka elektromagnetycznego za pomocą pilota. W wyposażeniu tych zestawów znajdują się dwa piloty (nadajniki radiowe) w kształcie breloczków. Odbiornik radiowy umieszczony jest wewnątrz kasety domofonu, a sygnał z pilota dociera do niego poprzez przycisk. Każdy klucz elektroniczny ma przyporządkowany inny numer identyfikacyjny odpowiedni do zaprogramowanego kodu. Zgodnie z tym numerem mogą być dorabiane dodatkowe piloty do danego zestawu domofonowego.

Montaż

Miejsce zamocowania płytki KEN-RL1, KDO-R1 z odbiornikiem radiowym w kasecie domofonu zapewnia swobodny dostęp do jej listwy zaciskowej (rys. 12a, 12b). Instalację przewodową domofonu z radiowym kluczem elektronicznym należy wykonać zgodnie z zamieszczoną instrukcją, przy czym **schemat połączeń zestawu zawiera jedno dodatkowe połączenie, zwierające zaciski KE i GK zasilacza domofonu EWD-10P** (rys. 13).

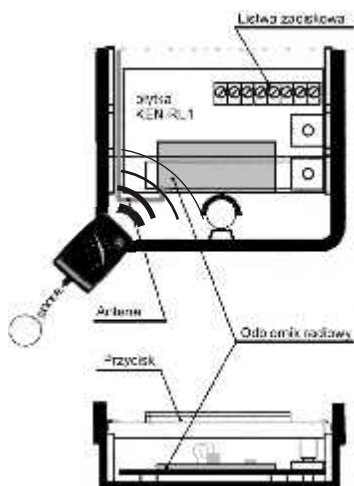
Uruchomienie

Zainstalowany zgodnie z instrukcją domofon z kluczem elektronicznym powinien działać poprawnie po załączeniu zestawu domofonowego do sieci zasilającej. **Załączenie zasilacza domofonu do sieci 230V możemy dokonać dopiero po wykonaniu całego montażu i wszystkich połączeń elektrycznych.**

Otwarcie zamka elektromagnetycznego następuje po skierowaniu pilota w kierunku kasety domofonu i naciśnięciu jego przycisku. Działanie pilota sygnalizowane jest świeceniem jego diody czerwonej, która służy również szacunkowej ocenie stanu wyczerpania baterii zasilającej (przestaje świecić, gdy bateria jest wyczerpana do ok. 9V). Maksymalny zasięg otwierania pilotem wynosi 20m (w linii prostej) i może się zmniejszyć, gdy w przestrzeni nadawania znajdują się duże metalowe przeszkody lub w wyniku rozładowania baterii zasilającej pilota.

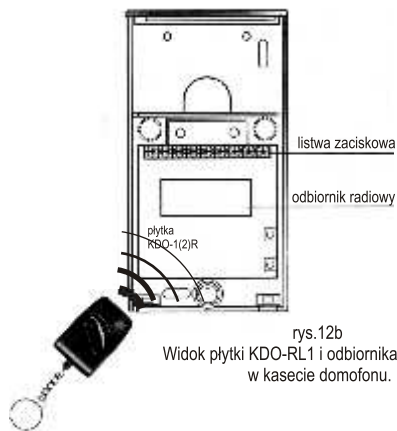
Uwaga!

Kaseta domofonu z zamontowanym odbiornikiem pilota posiada naklejkę z napisem KEN-RL1, KEN-RL2, KDO-RL1 lub KDO-RL2



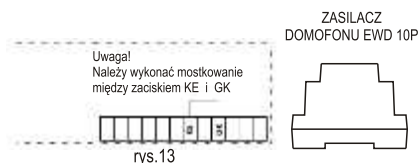
rys.12a

Widok płytki KEN-RL1 i odbiornika radiowego w kasecie domofonu.



rys.12b

Widok płytki KDO-RL1 i odbiornika radiowego w kasecie domofonu.



rys.13

Producent: ELFON Sp. z o.o.

30-727 Kraków, ul. Pana Tadeusza 4

tel.: (012) 292 48 70, (012) 292 48 71

fax: (012) 292 48 65

www.elfon.com.pl

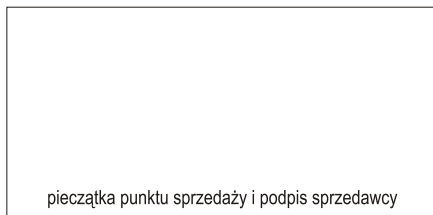
produkcja@elfon.com.pl



urządzenie: _____

nr fabryczny: _____

data produkcji: _____



pieczęć punktu sprzedaży i podpis sprzedawcy

data sprzedaży: _____

Naprawy Gwarancyjne

1 data przyjęcia: _____

rodzaj uszkodzenia: _____

2 data przyjęcia: _____

rodzaj uszkodzenia: _____

3 data przyjęcia: _____

rodzaj uszkodzenia: _____

WARUNKI GWARANCJI

1. ELFON Sp. z o.o. zwany dalej "Gwarantem" udziela gwarancji na sprawne działanie urządzenia określonego w Karcie Gwarancyjnej, w okresie 24 miesięcy od daty sprzedaży.
2. Bez względu na datę zakupu i wydania Karty Gwarancyjnej okres gwarancji kończy się z upływem 30 miesięcy od daty produkcji znajdującej się na urządzeniu lub w Karcie Gwarancyjnej.
3. Gwarancja ważna jest łącznie z dowodem zakupu.
4. Do wystawienia Karty Gwarancyjnej zobowiązany jest Sprzedawca.
5. Ważna jest wyłącznie oryginalna i prawidłowo wypełniona Karta Gwarancyjna. Brak jakichkolwiek z wymaganych informacji, dokonywanie poprawek lub skreśleń w treści Karty Gwarancyjnej jest równoznaczne z jej unieważnieniem.
6. Gwarancja obejmuje według wyboru Gwaranta nieodpłatną naprawę lub wymianę urządzenia, niesprawnego z przyczyn nie zależnych od użytkownika, w tym wad produkcyjnych, materiałowych o ile te zostały zgłoszone w okresie wskazanym w pkt. 1.
7. Towar nie podlega reklamacji, jeżeli został uszkodzony w wyniku: niewłaściwego lub niezgodnego z instrukcją i przeznaczeniem użytkowania, niewłaściwego przechowywania, dokonywania jakichkolwiek przeróbek, dokonywania samodzielnych napraw poza Serwisem Gwaranta, w wyniku zjawisk losowych (pożar, przepięcia sieci, wyładowanie elektryczne, zalanie, itp.), uszkodzeń mechanicznych.
8. Gwarant zobowiązuje się w przypadku uwzględnienia reklamacji do naprawy w możliwie jak najkrótszym terminie nie przekraczającym 14 dni roboczych od czasu dostarczenia urządzenia do Serwisu Gwaranta.
9. Gwarancja nie obejmuje reklamacji na uszkodzenia mechaniczne, których wadliwe funkcjonowanie jest wynikiem zużycia podczas normalnej eksploatacji.
10. Gwarancja obejmuje zużywające się części: akumulatory, baterie przez okres 6 miesięcy od daty sprzedaży.
11. Utratę uprawnień wynikających z gwarancji powoduje naruszenie plomb gwarancyjnych.
12. Gwarant nie odpowiada za uszkodzenia powstałe w wyniku transportu niewłaściwie opakowanego sprzętu.
13. Niniejsza gwarancja w odniesieniu do towarów konsumpcyjnych nie wyłącza, nie zawiesza ani nie ogranicza uprawnień Kupującego wynikających z niezgodności towaru z umową.
14. Odpowiedzialność Gwaranta względem Nabywcy jest ograniczona do wartości urządzenia wg. ceny detalicznej sugerowanej przez ELFON Sp. z o.o. obowiązującej w dniu zakupu i nie obejmuje szkód powstałych w związku z jego uszkodzeniem lub niewłaściwym działaniem.
15. Gwarancja obejmuje urządzenia sprzedane na terytorium Rzeczypospolitej Polskiej.
16. Szczegółowe obowiązki Gwaranta i uprawnienia Nabywcy wynikające z gwarancji określa Kodeks Cywilny.
17. Wszelkie reklamacje i zastrzeżenia dotyczące napraw sprzętu prosimy kierować bezpośrednio do: ELFON Sp. z o.o., 30-727 Kraków, ul. Pana Tadeusza 4.

Zgodnie z przepisami ustawy z dnia 29 lipca 2005r. o zużyтым sprzęcie elektrycznym i elektronicznym a także ustawy z dnia 24 kwietnia 2009 o bateriach i akumulatorach zabronione jest umieszczanie łącznie z innymi odpadami baterii i zużytego sprzętu oznakowanego symbolem przekreślonego kosza. Użytkownik, który zamierza pozbyć się produktu, jest obowiązany do oddania baterii i zużytego sprzętu elektronicznego lub elektrycznego do punktu zbierania zużytego sprzętu. W celu zapewnienia przestrzegania wyżej wymienionych ustaw posiadamy stosowną umowę z Organizacją Odzysku Sprzętu Elektrycznego i Elektronicznego Biosystem Elektrorecykling.

